

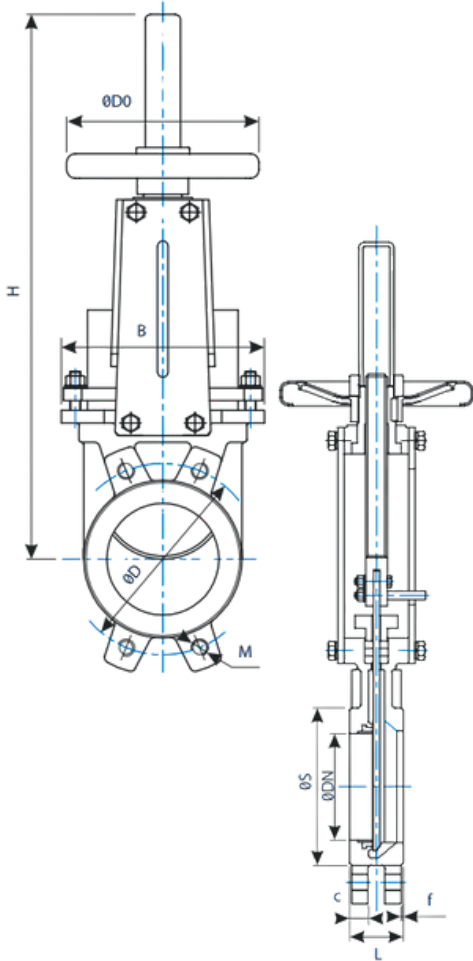
## Wafer Tip Manuel El Volanlı Bıçaklı Vanalar



### Malzeme Özellikleri

Gövde	GG25 Pik Döküm	GGG40 Sfero Döküm	AISI316 Paslanmaz Çelik
Bıçak/Sürgü	AISI304 Paslanmaz Çelik	AISI316 Paslanmaz Çelik	
Conta	EPDM	Viton	Metal
Conta Ringi	AISI304 Paslanmaz Çelik	AISI316 Paslanmaz Çelik	
Mil	AISI420 Paslanmaz Çelik		
Salmastra	PTFE Bazlı Kare Örgü		
Salmastra Baskı	GGG40 Sfero Döküm	AISI316 Paslanmaz Çelik	
Plakalar	A36 Çelik		
El volanı	A126 Döküm + Epoksi		

### Ölçüler (mm)



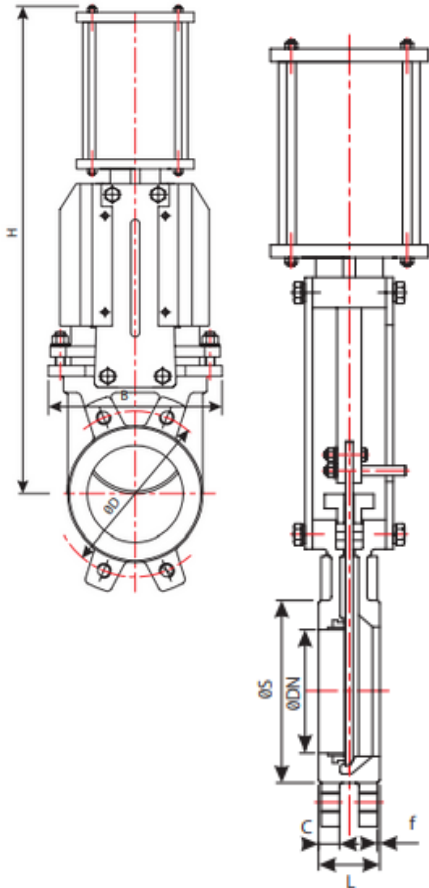
Ölçü (DN)	L	ØD	ØS	C	f	B	H	ØD0	ØDN	Max Çalışma Basıncı	Wafer PN10 Flanş		
											M	⊕	⊙
50	40	125	95	16	2	136	375	180	65	10 bar	M16	4	-
65	40	145	110	16	2	151	420	180	75	10 bar	M16	4	-
80	50	160	127	17	2	170	450	200	94	10 bar	M16	4	4
100	50	180	148	17	2	190	512	200	116	10 bar	M16	4	4
125	50	210	174	17	2	212	570	220	138	10 bar	M16	4	4
150	60	240	199	21	2	230	665	250	158	10 bar	M20	4	4
200	60	295	250	21	2	286	825	300	205	8 bar	M20	4	4
250	70	350	308	24	2	338	1000	350	266	6 bar	M20	8	4
300	70	400	360	24	2	388	1155	350	320	6 bar	M20	8	4
350	96	460	416	33	2	460	1310	400	372	5 bar	M20	10	6
400	100	515	466	35	2	520	1475	500	417	5 bar	M24	10	6
450	106	565	518	36	2	580	1660	500	471	3 bar	M24	14	6
500	110	620	572	37	2	620	1860	600	524	3 bar	M24	16	4
600	110	725	664	37	2	720	2150	700	603	3 bar	M27	16	4

## Wafer Tip Pnömatik Aktüatörlü Bıçaklı Vanalar



### Malzeme Özellikleri

Gövde	GG25 Pik Döküm	GGG40 Sfero Döküm	AISI316 Paslanmaz Çelik
Bıçak/Sürgü	AISI304 Paslanmaz Çelik	AISI316 Paslanmaz Çelik	
Conta	EPDM	Viton	Metal
Conta Ringi	AISI304 Paslanmaz Çelik	AISI316 Paslanmaz Çelik	
Mil	AISI420 Paslanmaz Çelik		
Salmastra	PTFE Bazlı Kare Örgü		
Salmastra Baskı	GGG40 Sfero Döküm	AISI316 Paslanmaz Çelik	
Plakalar	A36 Çelik		
Piston Gövde	Alüminyum		



### Ölçüler (mm)

Ölçü (DN)	L	ØD	ØS	C	f	B	H	ØDN	Max Çalışma Basıncı	Hava Besleme		Wafer PN10 Flanş	
										(B,S,P)	M	4	6
50	40	125	95	16	2	136	430	65	10 bar	1/4"	M16	4	-
65	40	145	110	16	2	151	460	75	10 bar	1/4"	M16	4	-
80	50	160	127	17	2	170	510	94	10 bar	1/4"	M16	4	4
100	50	180	148	17	2	190	570	116	10 bar	1/4"	M16	4	4
125	50	210	174	17	2	212	660	138	10 bar	1/4"	M16	4	4
150	60	240	199	21	2	230	720	158	10 bar	1/4"	M20	4	4
200	60	295	250	21	2	286	890	205	8 bar	1/4"	M20	4	4
250	70	350	308	24	2	338	1120	266	6 bar	3/8"	M20	8	4
300	70	400	360	24	2	388	1230	320	6 bar	3/8"	M20	8	4
350	96	460	416	33	2	460	1370	372	5 bar	3/8"	M20	10	6
400	100	515	466	35	2	520	1570	417	5 bar	3/8"	M24	10	6
450	106	565	518	36	2	580	1720	471	3 bar	1/2"	M24	14	6
500	110	620	572	37	2	620	1850	524	3 bar	1/2"	M24	16	4
600	110	725	664	37	2	720	2150	603	3 bar	1/2"	M27	16	4