

VANERA

Endüstriyel Tip Elektrikli Aktuatorler

VR-E SERİSİ

ÇEYREK TURLU

EL VOLANLI

ROTARY ELEKTRİKLİ AKTUATORLER



www.vanera.com.tr

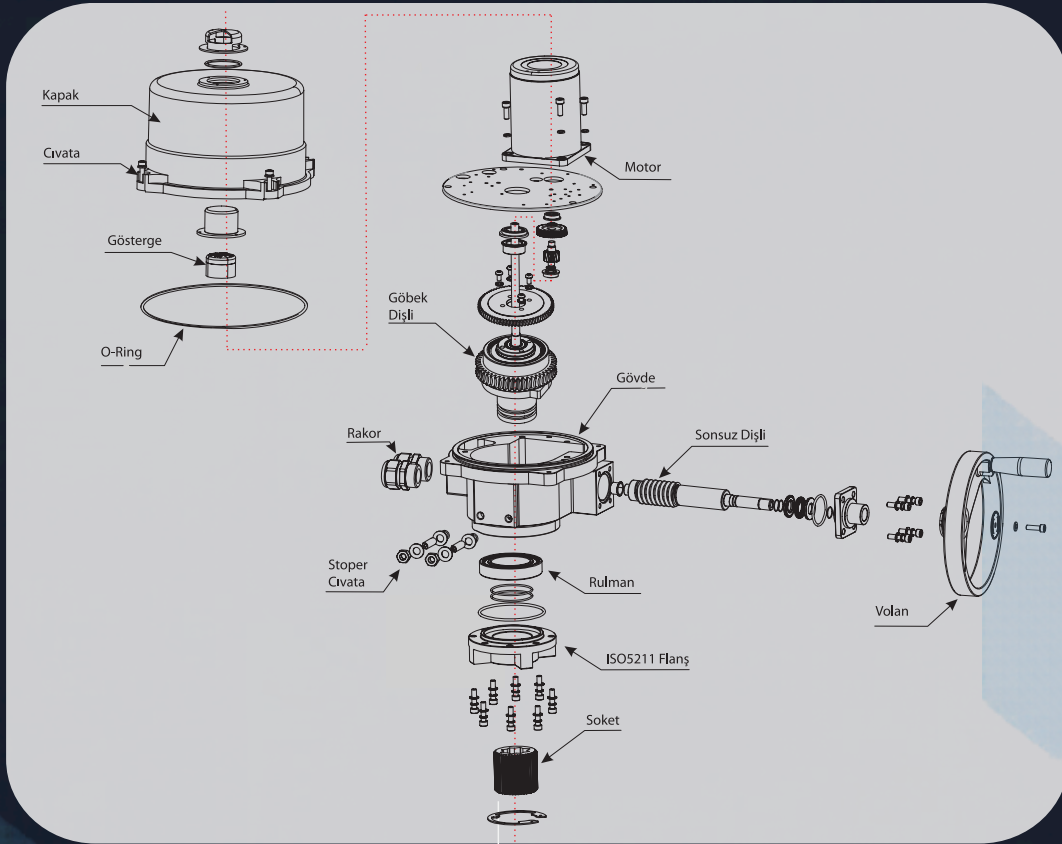


VR-E SERİSİ ELEKTRİKLİ AKTÜATÖRLER

Endüstriyel tip çeyrek turlu elektrikli aktüatörler; kelebek vana, küresel vana, segment küresel vana ve damperlerin otomatik kontrolü için kullanılır. On/Off ve oransal kontrol seçenekleriyle farklı proses ihtiyaçlarına uyum sağlar.

Dayanıklı yapısı ve güvenilir performansı sayesinde demir-çelik, kimya, madencilik, çimento, denizcilik ve kağıt endüstrileri gibi zorlu çalışma koşullarında kullanılabilirdiği gibi, su arıtma tesisleri, HVAC sistemleri ve genel endüstriyel uygulamalarda da tercih edilmektedir.

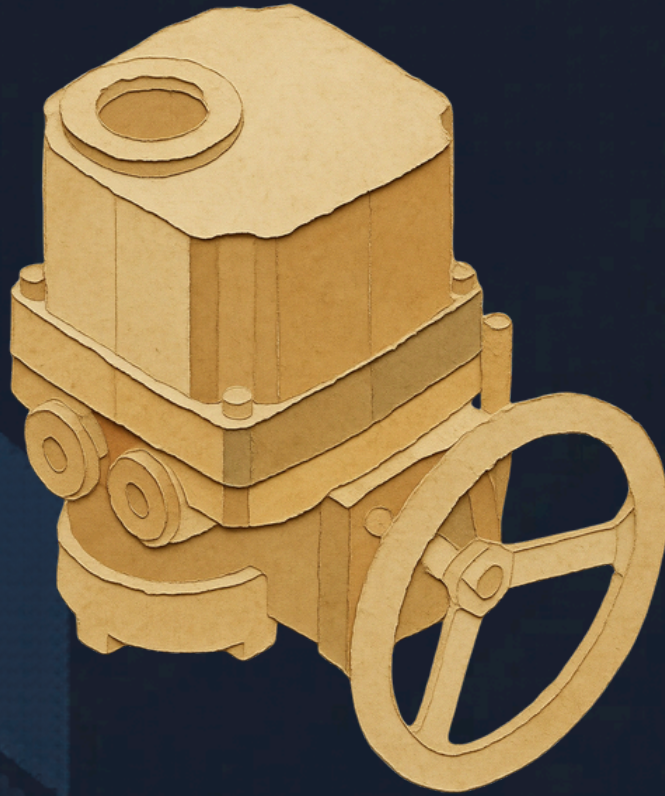
ISO 5211 montaj standardına uygun olarak üretilen aktüatörler, uyumlu vanalara ek adaptör gerektirmeden kolayca monte edilebilir.



- 50Nm ile 5.000Nm tork aralığında
- 0° ~ 90° standart çalışma açısı
- 24V DC, 110V DC, 24VAC, 110V AC, 220V AC, 380V AC besleme seçeneklerinde
- Elektrostatik toz boyalı alüminyum enjeksiyon gövdeli
- ISO5211 standardına uygun
- Opsiyonel olarak, Ex-proof (Exd II C T5)
- 4-20mA ya da 0-10V ile oransal kontrol imkanı
- Standart IP67 Koruma Sınıfında, opsiyonel olarak IP68 koruma sınıfı,
- Standart Açık/Kapalı mekanik limit switchli
- Enerji kesilmesi durumunda, manuel el volanıyla açma-kapama
- Lokal kontrol ünitesi, potansiyometre opsiyonları

Genel Özellikler

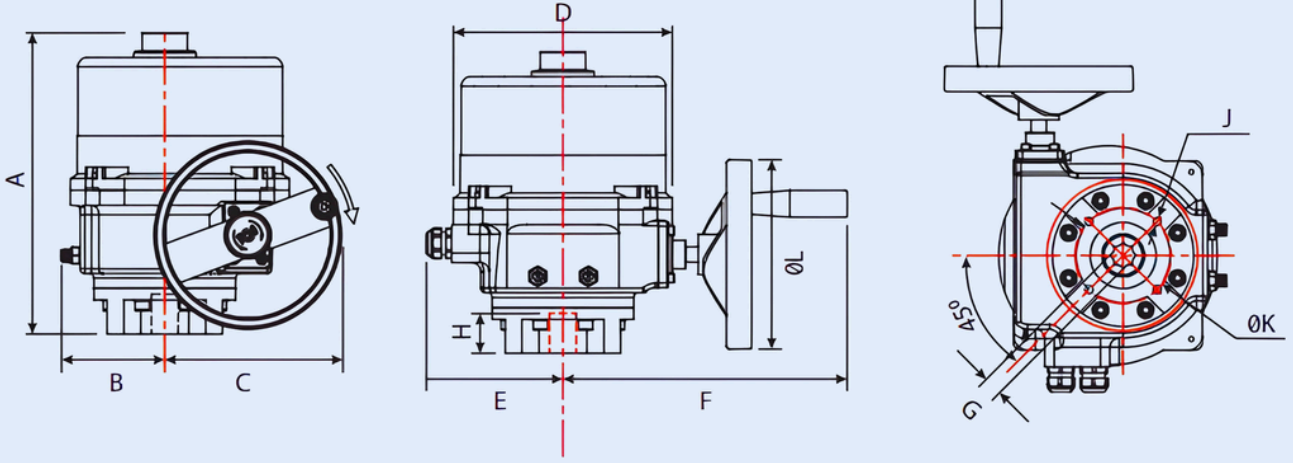
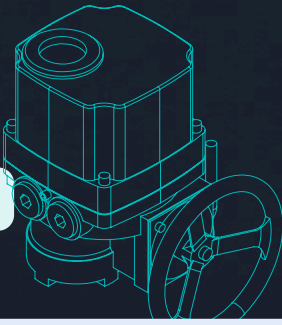
Özellik	Açıklama
Tork Değerleri	50Nm ile 5.000Nm arası çıkış torku sağlayan modellerde üretilmektedir.
Gövde Malzemesi	Alüminyum enjeksiyon gövde-kapak ilave olarak polyster epoxy kaplanarak her türlü çevre koşullarına uyum sağlar.
Koruma Sınıfı	Gövdeler Standart IP67 Koruma sınıfı olup opsiyonel olarak IP68 olarak da proses ihtiyaçlarına uygun olarak üretilmektedir.
Sızdırmazlık Elemanları	İkili o-ring sistemi ile tam sızdırmazlık sağlanır.
Konum Kilitleme	İkili dişli sistemi aktüatörün çalışmadığı durumlarda vananın akış ile birlikte konum değiştirmesine karşı pozisyonu sabitler.
Manuel El Volanı	El volanı manuel kontrol esnasında kolayca çevrilecek şekilde tasarlanmıştır.
Motor	Aktüatör motorları yüksek verim ve tork üretecek şekilde ve dahili termik korumalı olarak üretilmektedir.
Limit Switchleri	Kolay ayarlanabilir kamlı limit switchler 2'şer adet olup kuru ve yağ kontakt çıkışıdır.
Tork Limit Switchleri	Motoru zorlanmalara karşı koruyan tork switchler kolay ayarlanabilir olup standart yağ kontaktlıdır.
Isıtıcı	Kondens ve yoğuşmadan oluşan nemi kurutmak amacıyla aktüatörler standart olarak ısıtıcı/kurutucu içermektedir.
Konum Göstergesi	Direkt mile bağlı indikatör hassas olarak konumun görülmesine olanak sağlar.
Terminal Bloğu (Klemens)	Yaylı klemens grubu kolayca elektrik bağlantısına olanak sağlar ve titreşim gibi durumlarda kabloların güvenilir şekilde çalışmasına olanak sağlar.
Aktüatör Beslemesi	24 VDC, 110/220 VAC/1Ph/50/60/Hz, 380/440/VAC/3Ph/50/60/Hz ±10%
Çalışma Sıcaklığı	Standart Aktüatör : -20 °C~+70 °C Oransal Aktüatör : -10 °C~+60 °C



Performans Parametreleri

Model	Besleme Gücü	Tork (Nm)	Tork Switch	Açma-Kapa (sn)	Motor Gücü (W)	Çalışma Oranı		Akım Değeri		
						On/Off	Oransal	Başlangıç A	Çalışma A	LRA A
VR-E30	24VDC	30	N/A	11	10W	25%	50%	1,88	0,75	1,45
	220VAC (50/60Hz)	30	N/A	11	10W	25%	50%	0,13	0,05	0,10
VR-E50	24VDC	50	N/A	10	6W	25%	50%	2,25	0,9	1,80
	220VAC (50/60Hz)	50	N/A	15/13	10W	25%	50%	0,53	0,21	0,50
VR-E80	24VDC	80	N/A	15	10W	25%	50%	2,25	0,9	1,80
	220VAC (50/60Hz)	80	N/A	22/18	10W	25%	50%	0,50	0,21	0,50
VR-E100	24VDC	100	✓	14	40W	25%	50%	8,00	3,2	6,00
	220VAC (50/60Hz)	100	✓	19/16	40W	25%	50%	1,00	0,42	0,80
	380VAC	100	✓	19/16	40W	25%	50%	0,80	0,32	0,60
VR-E200	24VDC	200	✓	28	40W	25%	50%	8,00	3,2	6,00
	220VAC (50/60Hz)	200	✓	39/33	40W	25%	50%	1,00	0,42	0,80
	380VAC	200	✓	39/33	40W	25%	50%	0,80	0,32	0,60
VR-E300	24VDC	300	✓	28	40W	25%	33%	8,50	3,5	6,50
	220VAC (50/60Hz)	300	✓	39/33	40W	25%	33%	1,15	0,46	0,85
	380VAC	300	✓	39/33	40W	25%	33%	0,80	0,35	0,65
VR-E400	24VDC	400	✓	21	90W	25%	50%	14,00	5,6	10,50
	220VAC (50/60Hz)	400	✓	29/24	90W	25%	50%	2,20	0,9	1,80
	380VAC	400	✓	29/24	90W	25%	50%	1,50	0,62	1,20
VR-E600	24VDC	600	✓	28	90W	25%	50%	14,00	5,6	10,50
	220VAC (50/60Hz)	600	✓	39/33	90W	25%	50%	2,20	0,9	1,80
	380VAC	600	✓	39/33	90W	25%	50%	1,50	0,62	1,20
VR-E800	24VDC	800	✓	34	90W	25%	50%	14,00	5,6	10,50
	220VAC (50/60Hz)	800	✓	47/39	90W	25%	50%	2,20	0,9	1,80
	380VAC	800	✓	47/39	90W	25%	50%	1,50	0,62	1,20

Ölçüler



Model	Tork (Nm)	A	B	C	D	E	F	G	H	ISO521 1 ØK	J	ØL	ISO5211 Flanş	Kablo Rakorları	Ağırlık (Kg)
VR-E100	100	268	77	123	216	121	240	17x17	35	70 / 102	4-M8 / 4-M10	120	F07 + F10	2 X PG16	11
VR-E200	200	268	77	123	216	121	240	17x17 / 22x22	35	70 / 102	4-M8 / 4-M10	120	F07 + F10	2 X PG16	11
VR-E300	300	268	77	123	216	121	240	22x22	35	70 / 102	4-M8 / 4-M10	120	F07 + F10	2 X PG16	11
VR-E400	400	327	103	187	266	150	297	22x22 / 27x27	55	102	4-M10	197	F10 + F12	2 X PG16	22
VR-E600	600	327	103	187	266	150	297	27x27	55	102 / 125	4-M10 / 4-M12	197	F10 + F12	2 X PG16	22
VR-E800	800	327	103	187	266	150	297	27x27	55	140	4-M16	197	F14	2 X PG16	22

