

Kauçuk Yataklı Konsantrik Kelebek Vanalar

Kelebek vanalar; kompakt yapıları, düşük basınç kayıpları, çift yönlü sızdırmazlık sağlamaları ve otomasyona kolay uyumları sayesinde 1960'lardan bu yana endüstriyel proseslerde hızla yaygınlaşmıştır.

Bugün kelebek vanalar, su-atıksu, deniz suyu, demir-çelik, gıda, kağıt, kimya, petrokimya ve HVAC sistemleri dahil birçok sektörde geniş bir kullanım alanına sahiptir.

Direkt aktüatör montajına uygun akış yönü göstergeli kare mil. Opsiyonel ; 45° dönük ve 90° kare seçenekleriyle.

ISO 5211 direkt aktüatör montajına uygun

Delrin üst yataklama burcu.

Milin bir bütün halinde olması; klapenin eğilmesini engellediği gibi, kolay bakım yapılabilmesini de sağlamaktadır.

Her türlü kimyasal prosese uygun ve kolay değiştirilebilir Conta seçenekleri

Broşlama tekniği ile daha dayanıklı mil mukavemeti.

Bronz alt yataklama burcu.

ISO 5211:2023

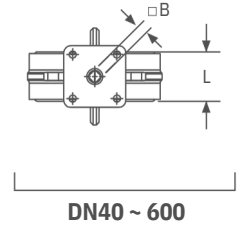
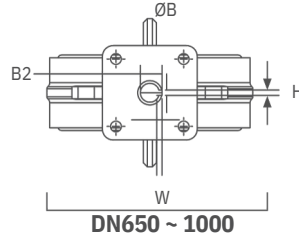
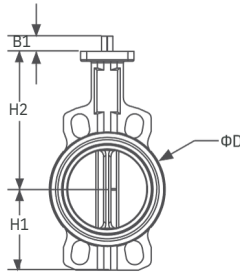
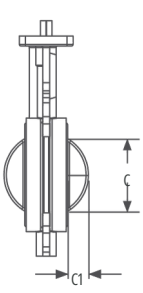
EN558 Seri 20

DIN 2501 PN6/PN10/PN16,
ANSI B 16.15 CLASS 150,

Wafer Tip Kauçuk Yataklı Kelebek Vanalar



ÖZELLİKLER	
Gövde Malz.	GG25 - GGG40 - AISI316 SS
Conta Malz.	EPDM - NBR - Viton
Mil Malz.	AISI420 SS
Disk Malz.	AISI316 SS - AluBronz
Burç Malz.	Bronz / R-PTFE + AISI304 SS
Mil O-Ring Malz.	NBR
Kontrol Biçimi	Manuel - Pnömatik - Elektrik
Çalışma Sıcaklığı	-20 C / +200 C
Basınç Sınıfı	PN10-PN16-PN25

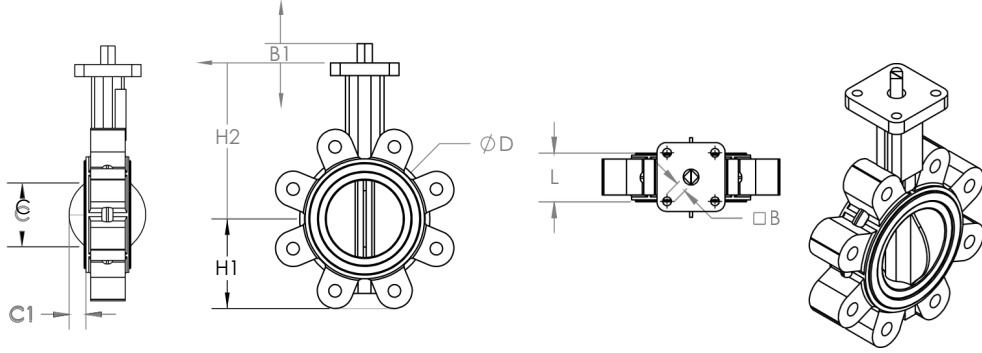


ÖLÇÜ		BASINÇ SINIFI	İKİ FLANŞ ARASI MESAFE	BOYUTLAR					ISO5211 TEPE FLANŞ		MİL ÖLÇÜLERİ					AĞIRLIK
DN	R Inch			BAR	L	H1	H2	ØD	C	C1	Type	PCD	ØB	B1	B2	
DN40	1½"	PN16	33	60	120	81	34	7	F07	70	14	19	-	-	11	2
DN50	2"	PN16	43	65	143	96	39	8	F07	70	14	19	-	-	11	3
DN65	2½"	PN16	46	71	155	110	55	13	F07	70	14	19	-	-	11	4
DN80	3"	PN16	46	77	162	124	69	19	F07	70	14	19	-	-	11	4
DN100	4"	PN16	52	107	181	148	91	27	F07	70	14	19	-	-	11	6
DN125	5"	PN16	56	122	197	180	115	36	F07	70	18	19	-	-	14	8
DN150	6"	PN16	56	150	210	206	140	47	F07	70	18	19	-	-	14	9
DN200	8"	PN16	60	165	240	259	186	68	F10/*F12	102/*125	22	24	-	-	17	14
DN250	10"	PN16	68	201	286	320	239	90	F10/*F12	102/*125	25	24	-	-	19	22
DN300	12"	PN16	78	234	309	370	289	111	F10/*F12	102/*125	28	24	-	-	22	33
DN350	14"	PN10**	78	303	329	412	325	128	F12/*F14	125/*140	35	29	-	-	27	48
DN400	16"	PN10**	102	335	361	475	375	143	F12/*F14	125/*140	35	29	-	-	27	60
DN450	18"	PN10**	114	363	393	530	423	162	F14/*F16	140/*165	48	38	-	-	36	80
DN500	20"	PN10**	127	397	427	585	473	182	F14/*F16	140/*165	48	38	-	-	36	125

Lug Tip Kauçuk Yataklı Kelebek Vanalar



ÖZELLİKLER	
Gövde Malz.	GG25 - GGG40 - AISI316 SS
Conta Malz.	EPDM - NBR - Viton
Mil Malz.	AISI420 SS
Disk Malz.	AISI316 SS - AluBronz
Burç Malz.	Bronz / R-PTFE + AISI304 SS
Mil O-Ring Malz.	NBR
Kontrol Biçimi	Manuel - Pnömatik - Elektrik
Çalışma Sıcaklığı	-20 C / +200 C
Basınç Sınıfı	PN10-PN16-PN25



ÖLÇÜ		BASINÇ SINIFI	İKİ FLANŞ ARASI MESAFE	BOYUTLAR					ISO5211 TEPE FLANŞ		MİL ÖLÇÜLERİ			AĞIRLIK
DN	R Inch	BAR	L	H1	H2	ØD	C	C1	Type	PCD	ØB	B1	□ B	KG
DN40	1½"	PN16	33	60	120	81	34	7	F07	70	14	19	11	3
DN50	2"	PN16	43	65	143	96	39	8	F07	70	14	19	11	4
DN65	2½"	PN16	46	71	155	110	55	13	F07	70	14	19	11	4
DN80	3"	PN16	46	77	162	124	69	19	F07	70	14	19	11	5
DN100	4"	PN16	52	107	181	148	91	27	F07	70	14	19	11	8
DN125	5"	PN16	56	122	197	180	115	36	F07	70	18	19	14	10
DN150	6"	PN16	56	150	210	206	140	47	F07	70	18	19	14	11
DN200	8"	PN16	60	165	240	259	186	68	F10/*F12	102/*125	22	24	17	18
DN250	10"	PN16	68	201	286	320	239	90	F10/*F12	102/*125	25	24	19	27
DN300	12"	PN16	78	234	309	370	289	111	F10/*F12	102/*125	28	24	22	44
DN350	14"	PN10**	78	303	329	412	325	128	F12/*F14	125/*140	35	29	27	58
DN400	16"	PN10**	102	335	361	475	375	143	F12/*F14	125/*140	35	29	27	81