

Paslanmaz Çelik 2 Parçalı Dişli Küresel Vana

PN63 DIN 3202

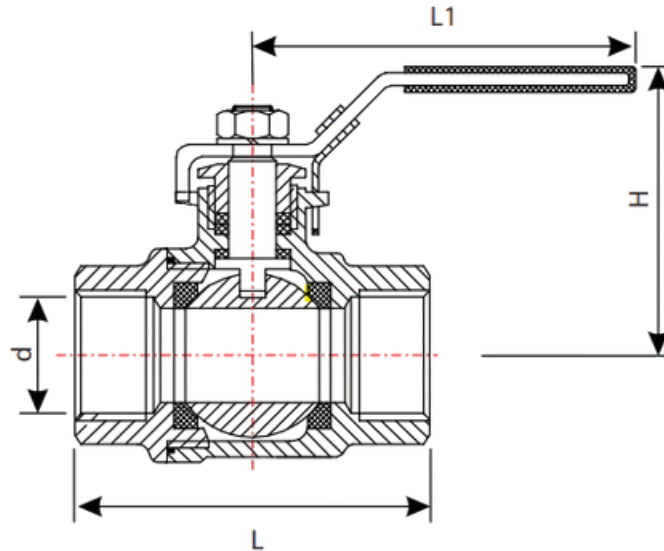


ÖZELLİKLER

Gövde	AISI304 / AISI316
Küre	AISI304 / AISI316
Conta	PTFE
Küre Mili	AISI304 / AISI316
Mil Somunu	AISI304
Mil Rakoru	AISI304
Kol	AISI304
Kilit Mekanizması	AISI304
Çalışma Sıcaklığı	-30 °C / +120 °C
Basınç Sınıfı	PN63

BOYUTLAR

SINIF	ÖLÇÜ	L	d	H	T
PN63	DN15 1/2"	75	15	52	100
	DN20 3/4"	80	20	57	115
	DN25 1"	90	25	78	150
	DN32 1.1/4"	110	32	88	150
	DN40 1.1/2"	120	40	95	180
	DN50 2"	140	50	100	180
	DN65 2.1/2"	185	65	120	254
	DN80 3"	205	80	130	254
DN100 4"	235	100	160	285	



Paslanmaz Çelik 3 Parçalı Dişli Küresel Vana

PN63/PN40
DIN 3202

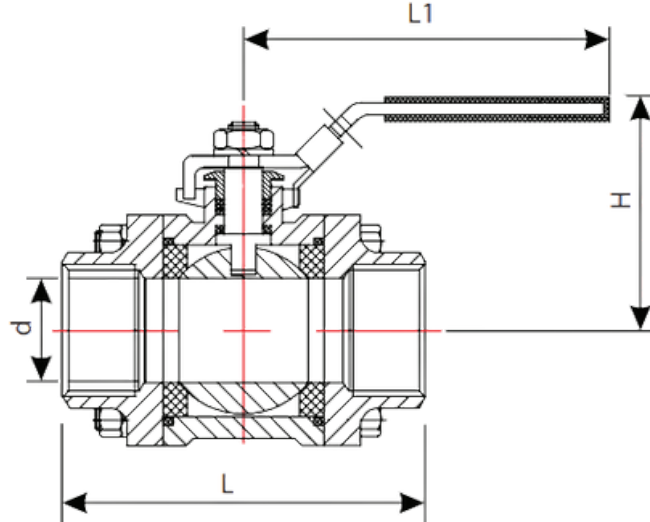


ÖZELLİKLER

Gövde	AISI304 / AISI316
Küre	AISI304 / AISI316
Conta	PTFE
Küre Mili	AISI304 / AISI316
Mil Somunu	AISI304
Mil Rakoru	AISI304
Kol	AISI304
Kilit Mekanizması	AISI304
Çalışma Sıcaklığı	-30 °C / +120 °C
Basınç Sınıfı	PN63/PN40

BOYUTLAR

SINIF	ÖLÇÜ		L	L1	H	Ød
PN63	DN15	1/2"	75	118	53	15
PN63	DN20	3/4"	80	118	60	20
PN63	DN25	1"	90	150	75	25
PN63	DN32	1.1/4"	110	150	80	32
PN63	DN40	1.1/2"	120	182	88	40
PN40	DN50	2"	140	182	95	50
PN40	DN65	2.1/2"	185	254	121	65
PN40	DN80	3"	205	254	135	80
PN40	DN100	4"	240	285	158	100



Paslanmaz Çelik 3 Parçalı ISO5211 Tepe Flanşlı Dişli Küresel Vana

PN63 DIN 3202
ISO5211

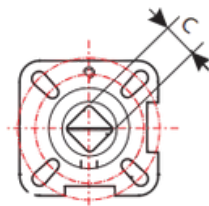


ÖZELLİKLER

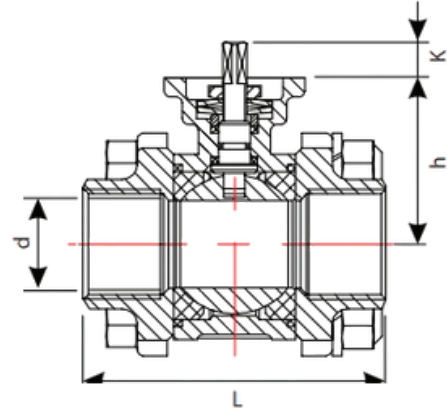
Gövde	AISI304 / AISI316
Küre	AISI304 / AISI316
Conta	PTFE
Küre Mili	AISI304 / AISI316
Mil Somunu	AISI304
Mil Rakoru	AISI304
Kol	AISI304
Kilit Mekanizması	AISI304
Çalışma Sıcaklığı	-30 °C / +120 °C
Basınç Sınıfı	PN63

BOYUTLAR

SINIF	ÖLÇÜ	L	C	K	Ød
PN63	DN15 1/2"	75	9	8	15
PN63	DN20 3/4"	80	11	9	20
PN63	DN25 1"	90	11	9,5	25
PN63	DN32 1.1/4"	110	14	12,5	32
PN63	DN40 1.1/2"	120	14	12,5	40
PN63	DN50 2"	140	14	12,5	50
PN63	DN65 2.1/2"	185	17	17	65
PN63	DN80 3"	205	17	18	80
PN63	DN100 4"	240	17	18,5	100



ISO5211
Tepe Flanş



Paslanmaz Çelik 2 Parçalı Flanşlı Küresel Vana

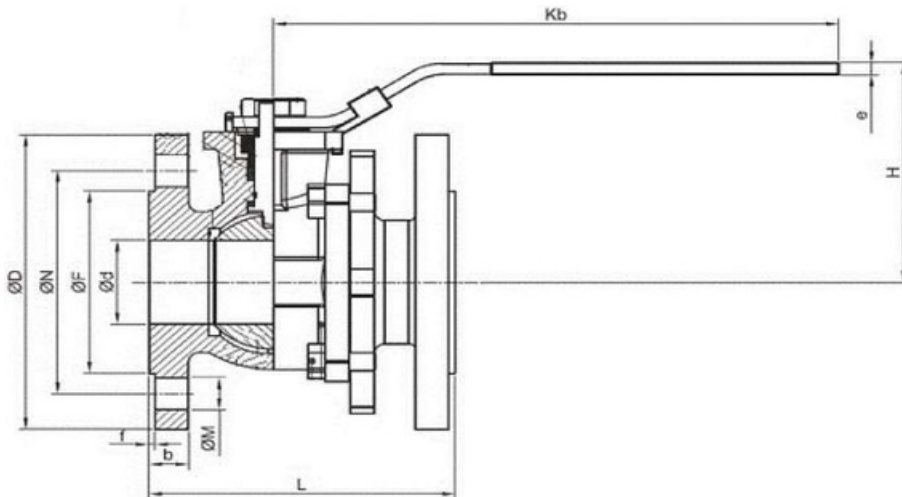


ÖZELLİKLER

Gövde	AISI304 / AISI316
Küre	AISI304 / AISI316
Conta	PTFE
Küre Mili	AISI304 / AISI316
Mil Contası	PTFE
Mil Somunu	AISI304
Mil Rakoru	AISI304
Kol	AISI304
Kilit Mekanizması	AISI304
Boyutlar	EN558-1Seri14
Bağlantılar	EN1092-1 RF
Tepe Flanş	ISO5211
Çalışma Sıcaklığı	-30 °C / +120 °C
Basınç Sınıfı	PN16 / PN40

BOYUTLAR

SINIF	ÖLÇÜ	L	Kb	H	Ød	ØD	ØN	ØF	b	ØD1	ØM	f
PN16/ PN40	DN25	125	175	115	25	115	85	68	18	4	14	2
	DN32	130	180	120	32	140	100	78	18	4	18	2
	DN40	140	265	138	40	150	110	84	18	4	19	3
	DN50	150	265	145	50	165	125	99	20	4	19	3
	DN65	170	265	155	65	185	145	118	20	4	19	3
	DN80	180	295	162	80	200	160	132	22	8	19	3
	DN100	190	295	175	100	220	180	156	24	8	19	3
	DN125	325	430	200	125	250	210	184	26	8	19	3
	DN150	350	430	215	150	285	240	211	26	8	23	3
DN200	400	450	230	200	340	295	266	30	12	23	3	



Paslamaz Çelik Wafer (Monoblok Flanşlı) Küresel Vanalar

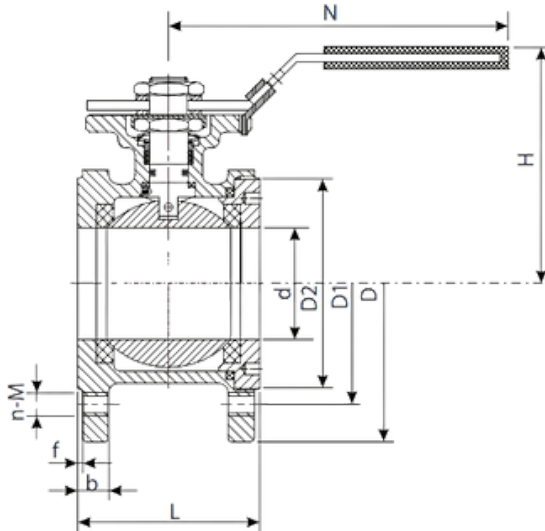


ÖZELLİKLER

Gövde	AISI316
Küre	AISI316
Conta	PTFE
Küre Mili	AISI316
Mil Contası	PTFE
Mil Somunu	AISI304
Mil Rakoru	AISI304
Kol	AISI304
Kilit Mekanizması	AISI304
Boyutlar	EN558-1
Bağlantılar	EN1092-1 RF
Tepe Flanş	ISO5211
Çalışma Sıcaklığı	-30 °C / +120 °C
Basınç Sınıfı	PN16

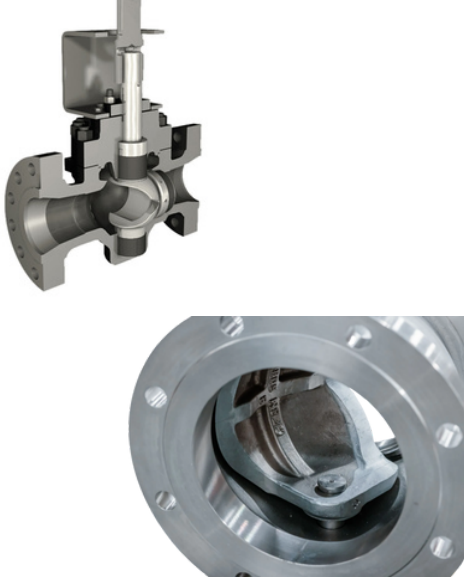
BOYUTLAR

SINIF	ÖLÇÜ	L	N	H	Ød	D	D1	n-M	b	(N.m)	ISO5211	f
PN16	DN25	50	160	90	25	115	85	4-M12	12	10	F04/F05	2
	DN32	53	160	100	32	140	100	4-M16	14	14	F04/F05	2
	DN40	65	200	105	40	150	110	4-M16	15	18	F05/F07	3
	DN50	78	200	125	50	165	125	4-M16	16	25	F05/F07	3
	DN65	98	155	140	65	185	145	4-M16	16	48	F07/F10	3
	DN80	118	255	145	80	200	160	8-M16	18	75	F07/F10	3
	DN100	140	300	175	100	220	180	8-M16	18	110	F07/F10	3
	DN125	195	300	228	125	250	210	8-M16	22	200	F10/F12	3
	DN150	225	300	246	150	285	240	8-M20	22	300	F10/F12	3
DN200	275	400	310	200	340	295	12-M20	24	400	F12/F14	3	



Wafer Tip / Flanşlı

Segment Küresel Vanalar (Oransal Kontrol)

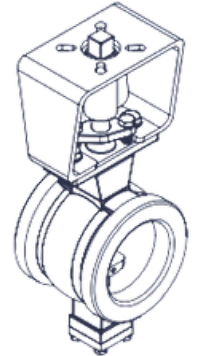
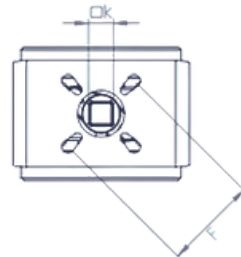
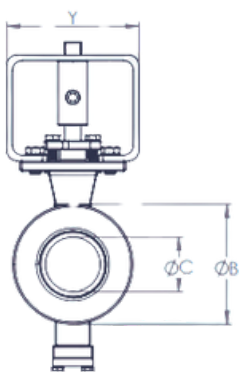


ÖZELLİKLER

Gövde	AISI304 / AISI316
Küre	AISI304+HCr / AISI316+HCr
Yay	AISI316
Küre Yatağı	AISI304+HCr / AISI316+HC
Mil Yatağı	AISI316+PTFE
O-Ring	FKM (Viton)
Pim	AISI304 / AISI316
Mil Yatağı Baskı	AISI304 / AISI316
Alt Mil	AISI304 / AISI316
Üst Mil	AISI304 / AISI316
Bağlantılar	EN1092-1
Tepe Flanş	ISO 5211
Çalışma Sıcaklığı	-20 °C / +220 °C
Basınç Sınıfı	PN10-PN16

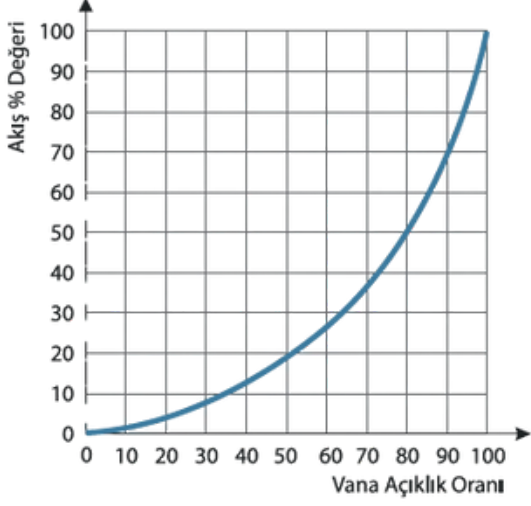
WAFER TİP BOYUTLAR

SINIF	ÖLÇÜ	L	X	H	Y	ØB	ØC	t	Qk	(N.m)	ISO5211	kg
PN16	DN25	50	132	244	79	68	38	16	14	20	F05/F07	3,5
	DN32	60	132	254	79	76	45	16	14	25	F05/F07	3,8
	DN40	60	132	260	79	84	50	16	14	30	F05/F07	4,2
	DN50	75	132	273	79	100	62	18,7	17	50	F05/F07	5,3
	DN65	100	132	303	79	118	73	19,4	17	80	F05/F07	7,1
	DN80	100	155	333	100	132	90	18,5	22	120	F07/F10	9,9
	DN100	115	155	358	100	158	115	24	27	160	F10/F12	12,0
	DN125	129	174	383	118	184	134	29,5	27	220	F10/F12	19,0
	DN150	160	174	440	118	216	164	29,5	27	380	F10/F12	30,0
	DN200	200	*	500	*	268	206	*	*	590	F14/F16	47,0
DN250	240	*	615	*	326	260	*	*	1100	F14/F16	79,0	



Wafer Tip / Flanşlı Segment Küresel Vanalar (Oransal Kontrol)

Akış Eğrisi



Akış Kapasitesi Kv Değerleri

Ölçü (DN)	Kv Değerleri (m ³ / saat)	Ölçü (DN)	Kv Değerleri (m ³ / saat)
25	31	150	1232
32	48	200	1882
40	81	250	3055
50	131	300	4958
65	227	350	7131
80	310	400	9213
100	467	450	11139
125	784	500	14137

CONTA TESTİNDE MAKSİMUM EMNİYETLİ SIZINTI ORANLARI

ÖLÇÜ	METAL CONTADA İZİN VERİLEN MAKSİMUM SIZINTI ORANI
DN25 (1")	1.50 ml/dk
DN32 (1½")	1.80 ml/dk
DN40 (1½")	2.40 ml/dk
DN50 (2")	3.00 ml/dk
DN65 (2½")	3.90 ml/dk
DN80 (3")	4.80 ml/dk
DN100 (4")	6.00 ml/dk
DN125 (5")	7.50 ml/dk
DN150 (6")	9.00 ml/dk
DN200 (8")	12.00 ml/dk
DN250 (10")	15.00 ml/dk

