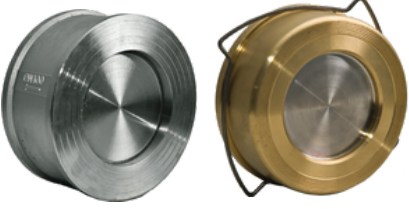
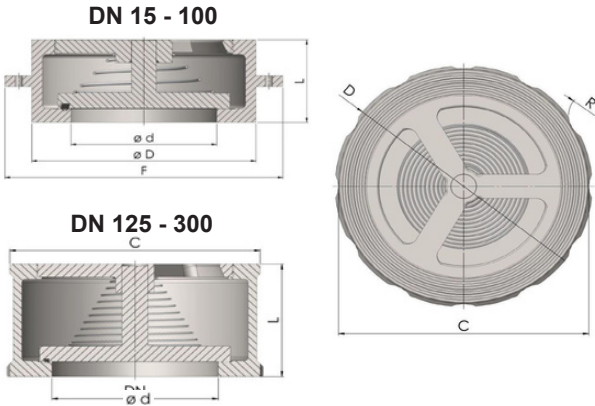


## VR302 Serisi Disco Tipi Çekvalfler



VR302 Serisi disko tip çekvalfler, akışkan sistemlerinde geri akışı önlemek üzere tasarlanmış kompakt ve güvenilir vanalardır. Isıtma-soğutma hatları, gıda tesisleri, denizcilik uygulamaları ve genel endüstriyel proseslerde yüksek performans sağlar.

Özellikler	
Gövde	Pirinç, GGG40 Sfero Döküm, AISI316 SS , S.Duplex
Disk	AISI304 SS, AISI316 SS, S.Duplex
Yay	AISI304 SS, AISI316 SS, S.Duplex

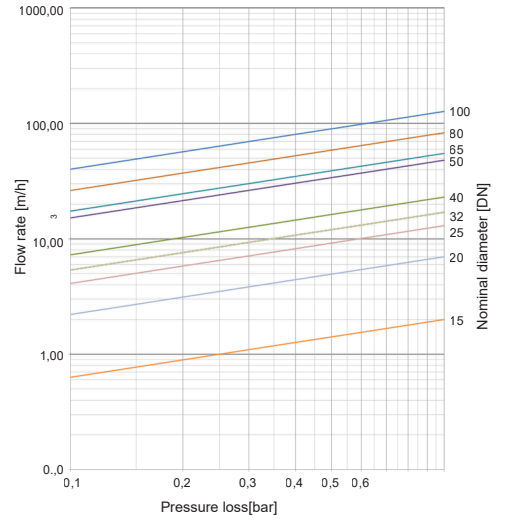


### Ölçüler (mm)

PN 10/16/25, ANSI 150					
DN	Ø d	Ø D	F	L	[Kg]
15	15	43	57	16	0,1
20	19	53	72	19	0,2
25	25	63	79	22	0,3
32	32	75	92	28	0,6
40	38	80	97	31,5	0,6
50	47	95	113	40	1,1
65	63	115	137	46	1,7
80	77	131	154	50	2,4
100	97,5	150	186	60	3,9

DN	Ø d	PN 10/16			PN 25		PN 40		ANSI 150	
		C	D	R	C	R	D	D	L	
125	118,5	194	194	-	194	-	194	194	90	
150	141	220	220	-	220	-	220	220	106	
200	190	275	280	11	286	30	294	280	140	
250	229	331	340	11	344	33	356	340	145	
300	280	380	386	11	404	33	421	404	160	

### Basınç Düşümü Eğrisi



### Akış Yönlerine Göre Açma Basıncı (mbar)

DN [mm]	kv [m³/h]	opening pressure [mbar]			without spring
		↔	↑	↓	↑
15	4	20	24	16	4
20	7	20	25	15	5
25	10	20	25	15	5
32	17	20	26	14	6
40	24	20	27	13	7
50	37	20	28	12	8
65	61	20	29	11	9
80	74	20	30	10	10
100	115	20	33	7	13
125	201	30	46	14	16
150	286	30	47	13	17
200	553	30	51	9	21
250	643	40	64	16	24
300	867	40	68	12	38