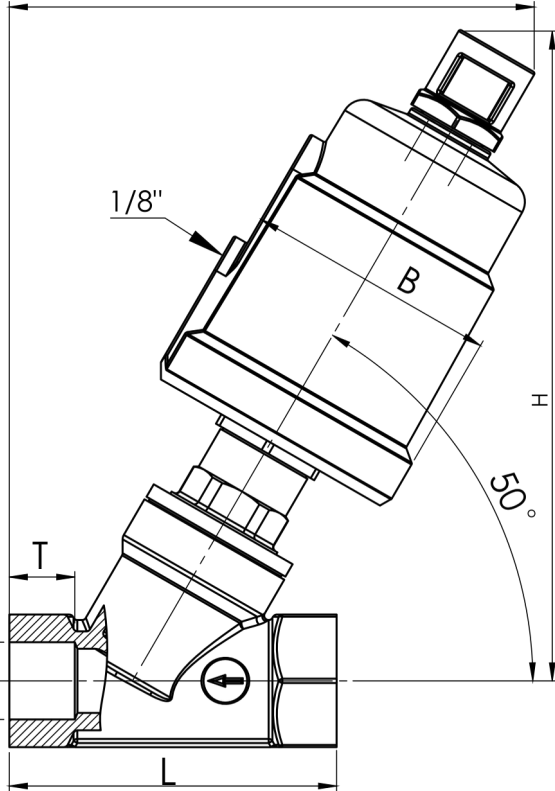
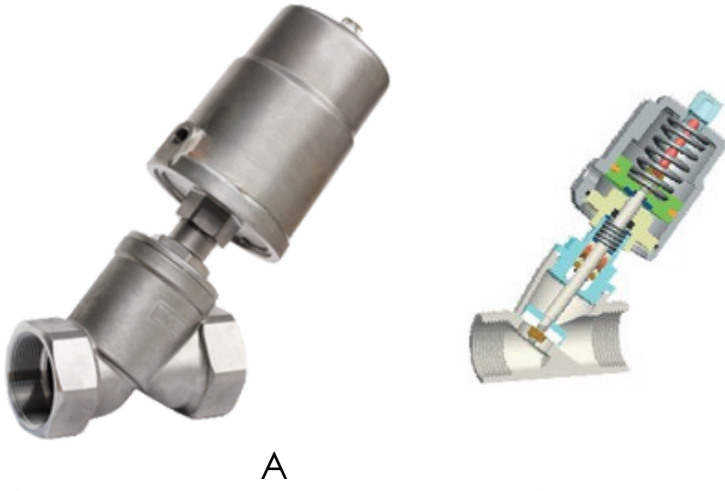


VR500 Serisi Pnömatik Pistonlu Vanalar

Pistonlu vanalar, pnömatik tahrikle çalışan ve zorlu akışkanlarda güvenle kullanılan dayanıklı kontrol vanalarıdır.

Vakum, agresif kimyasallar ve yüksek viskoziteli akışkanlarda etkili performans sunarlar.

Sağlam yapıları sayesinde yüksek çevrim ömrüne sahiptirler ve küresel vanalara göre daha uzun süre dayanırlar. Kimya, su/kanalizasyon, gıda-içecek, petrol ve gaz gibi birçok endüstride tercih edilirler.



ÖZELLİKLER	
Gövde	AISI316 Paslanmaz Çelik
Baskı	AISI316 Paslanmaz Çelik
Conta	PTFE
Yay	AISI304 Paslanmaz Çelik
Mil	AISI316 Paslanmaz Çelik
O-Ring	NBR
Aktüatör	AISI316 Paslanmaz Çelik
Piston O-Ring	Viton
Aktüatör Yay	65Mn Çelik
Max. Çalışma Basıncı	16 Bar

SIZE / ÖLÇÜ	L	T	A	H	D	B
DN15	68	11	135	135	1/2"	62
DN20	75	14	140	140	3/4"	62
DN25	90	15	145	145	1"	62
DN32	115	17,5	180	180	1 1/4"	76
DN40	115	17,5	180	180	1 1/2"	76
DN50	135	20	200	200	2"	76
DN65	185	30	250	250	2 1/2"	96
DN80	210	33	310	310	3"	114
DN100	235	33	395	395	4"	114